

# ATF-N95

NOM-STPS-  
N95

Mascarilla de Alta Eficiencia ATF-N95



Registro Sanitario COFEPRIS No. 0520C2020 SSA  
Este producto ha sido manufacturado bajo un sistema de gestión de calidad  
Certificado No.: NYC-2002C0Z00204

 **Atfil**  
Creando ambientes puros



**SECTEI**

# ATF-N95

Mascarilla de Alta Eficiencia ATF-N95



## Características

- + Eficiencia de filtrado del 95% en partículas de 0.3 micras
- + Media filtrante Meltblown de alta eficiencia cargado electrostáticamente
- + Forma de copa
- + Doble banda elástica de sujeción ajustable para menos presión y mayor comodidad
- + Clip nasal ajustable
- + Material interior suave
- + Desechable
- + Capa externa repelente al paso de líquidos

## Aplicaciones

Las mascarillas tipo N95 están diseñadas para reducir la exposición del usuario a ciertas partículas transportadas por el aire, incluyendo patógenos.

Médica

Industrial

Manufactura

Mantenimiento

La mascarilla ATF-N95 se compone de 6 capas de medias filtrantes, lo cual se traduce en eficiencia, seguridad, protección y confort.

## Vida Útil y Almacenamiento

- 1 año desde su fecha de fabricación.
- Almacenar las mascarillas en su empaque original, lejos de áreas contaminadas, polvo, luz solar, temperaturas extremas, humedad excesiva y productos químicos nocivos.
- Almacenar en temperaturas entre -4° F (-20° C) y + 86° F (+ 30° C), y que no exceda el 80% de humedad relativa.

## Composición del Material

- Media filtrante – Polipropileno N95 Meltblown
- Capa repelente a líquidos al exterior
- Capas intermedias para retención de polvo
- Capa interna suave
- Correas – Elástico de 8 hilos
- Clip de nariz – Aluminio
- Peso aproximado del producto: 11 g

## Certificaciones

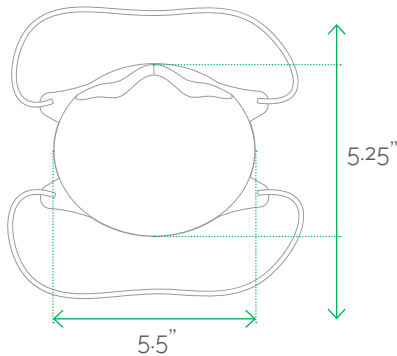
**Certificado No.: NYC-2002CoZoo204:N95**, de conformidad con la Norma Oficial Mexicana NOM-116-STPS-2009 "Seguridad de equipo de protección personal -Respiradores purificadores de aire de presión negativa contra partículas nocivas-Especificaciones y métodos de prueba".

**Registro Sanitario COFEPRIS No. 0520C2020 SSA**

## Limitaciones de uso

- No usar para partículas con concentraciones superiores a 10X PEL/OEL, en ambientes con contenido de oxígeno menor a 21% o ambientes que contengan vapores y gases tóxicos.
- No se recomienda su uso en personas con sistema respiratorio comprometido.
- No usar de ninguna manera que no esté especificada en las instrucciones de uso.
- Reemplace la mascarilla cuando se ensucie, dañe o sea difícil de respirar a través de esta.
- Se recomienda su uso en un periodo no mayor a 12 horas.

## Datos Técnicos



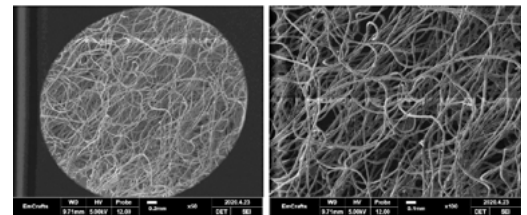
Medidas
5.25" X 5.5" X 2.0"
Peso Aproximado
12 g



## Prueba Medio Filtrante: Resistencia, Eficiencia y Peso

Item	Rated air flow (L/Min)	Tested Particle	Efficiency 3%	Weight(g/m <sup>2</sup> )	Pressure Drop
N95 meltblown	85L/min	NaCl	95.0%	50±2	100 pa

Análisis por Microscopía Electrónica



## Limitaciones de responsabilidad

ATFIL no brinda garantías, explícitas o implícitas, de comercialización o de uso para un propósito particular de este producto. Es responsabilidad del usuario decidir sobre su uso y/o aplicación, por lo que ATFIL no será responsable de los probables daños y perjuicios derivados del uso del producto, independientemente que sean directos, indirectos, especiales, consecuenciales, contractuales, o de cualquier otra naturaleza. La única y exclusiva responsabilidad de ATFIL, en caso de que el producto resulte defectuoso, será la del reemplazo del producto o devolución del precio de compra.

## Instrucciones de Uso

1. Sostenga la mascarilla en la mano permitiendo que las bandas para la cabeza cuelguen libremente debajo de sus manos.
2. Coloque la mascarilla cómodamente debajo de su barbilla y contra el puente de la nariz.
3. Tire de la banda superior sobre su cabeza, colocándola sobre la corona de su cabeza. Tire de la banda inferior sobre su cabeza y colóquela debajo de sus orejas.
4. Con las dos manos moldee el clip nasal a la forma de la nariz. Apretarlo con una sola mano puede causar un mal ajuste, lo cual reduce la eficacia de desempeño de la mascarilla.
5. Verificación del ajuste. Coloque ambas manos sobre la mascarilla, Inhale con fuerza. Tenga cuidado de no alterar la posición de la mascarilla. Se debe sentir una presión negativa. Si no, o si hay fugas de aire alrededor de los bordes de la mascarilla, vuelva a colocar la mascarilla y a ajustar las bandas.



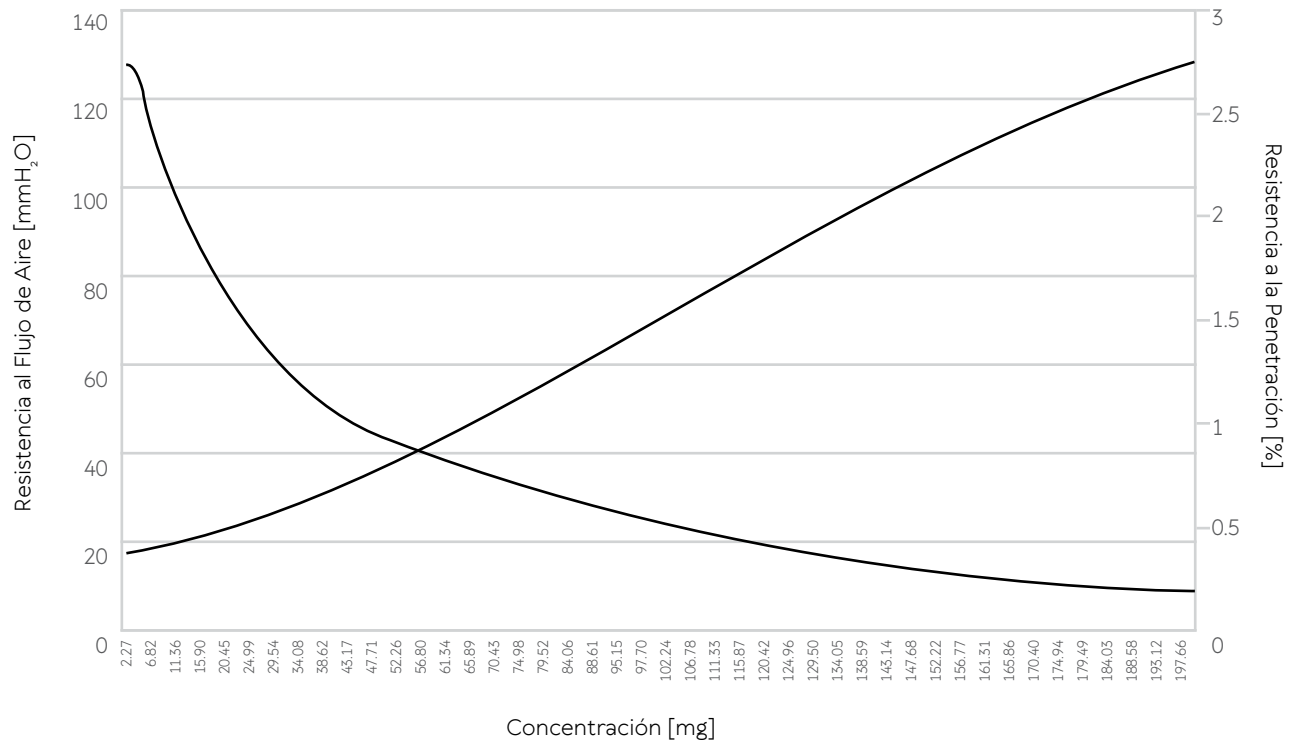
## Pruebas de resistencia y eficiencia

### Resistencia a la Penetración / Resistencia al flujo de aire

Filtro	Clase	Nivel de Eficiencia	Tiempo de Prueba	Flujo	Penetración	Eficiencia del Respirador	Resistencia al Flujo de Aire		
							$(\Delta P_F)$	$(\Delta P_H)$	$(\Delta P_F - \Delta P_H)$
#			(s)	(L/min)	(%)	(%)	(mmH <sub>2</sub> O)	(mmH <sub>2</sub> O)	(mmH <sub>2</sub> O)
1	N	95%	10.60	86.0	1.140	98.860	13.50	14.80	- 1.3
2			10.50	86.0	1.640	98.360	13.10	14.80	- 1.7
3			10.70	86.0	0.888	99.112	14.70	14.80	- 0.1
4			10.60	86.0	1.270	98.730	13.70	14.70	- 1.0
5			10.40	86.0	0.989	99.011	13.70	14.90	- 1.2
6			10.80	86.0	1.250	98.750	14.70	14.80	- 0.1
7			10.70	86.0	1.300	98.700	14.00	14.90	- 0.9
8			10.80	86.0	1.360	98.640	13.40	14.90	- 1.5

### Prueba de Carga

### Resistencia a la Penetración / Resistencia al flujo de aire Respirador ATF-N95



## Proceso



**NOM-STPS-N95**   
NYCE

Registro Sanitario COFEPRIS No. 0520C2020 SSA  
Este producto ha sido manufacturado bajo un sistema de gestión de calidad  
Certificado No.: NYC-2002C0Z00204

  
Creando ambientes puros



**SECTEI**

[www.atfil.com.mx](http://www.atfil.com.mx)  
Tels. +52(55)5675-4679  
5555-0996  
Acueducto 686  
Santiago Tepalcatlalpan, Xochimilco  
Ciudad de México, CP. 16200

[mascarillas@atfil.com.mx](mailto:mascarillas@atfil.com.mx)